

MONITOR SPEAKERS 1C

Ultra-Compact, 100-Watt, 5" Monitor Speakers

 **МУЗЦЕНТР**
МУЗЫКАЛЬНОЕ ОБОРУДОВАНИЕ

<https://muzcentre.ru>

EN

EN Important Safety Instructions

Terminals marked with this symbol carry electrical current of sufficient magnitude to constitute risk of electric shock.

Use only high-quality professional speaker cables with ¼" TS or twist-locking plugs pre-installed. All other installation or modification should be performed only by qualified personnel.



This symbol, wherever it appears, alerts you to the presence of uninsulated dangerous voltage inside the enclosure - voltage that may be sufficient to constitute a risk of shock.



This symbol, wherever it appears, alerts you to important operating and maintenance instructions in the accompanying literature. Please read the manual.

**Caution**

To reduce the risk of electric shock, do not remove the top cover (or the rear section). No user serviceable parts inside. Refer servicing to qualified personnel.

**Caution**

To reduce the risk of fire or electric shock, do not expose this appliance to rain and moisture. The apparatus shall not be exposed to dripping or splashing liquids and no objects filled with liquids, such as vases, shall be placed on the apparatus.

**Caution**

These service instructions are for use by qualified service personnel only. To reduce the risk of electric shock do not perform any servicing other than that contained in the operation instructions. Repairs have to be performed by qualified service personnel.

1. Read these instructions.
2. Keep these instructions.
3. Heed all warnings.
4. Follow all instructions.
5. Do not use this apparatus near water.
6. Clean only with dry cloth.
7. Do not block any ventilation openings. Install in accordance with the manufacturer's instructions.
8. Do not install near any heat sources such as radiators, heat registers, stoves, or other apparatus (including amplifiers) that produce heat.

9. Do not defeat the safety purpose of the polarized or grounding-type plug. A polarized plug has two blades with one wider than the other. A grounding-type plug has two blades and a third grounding prong. The wide blade or the third prong are provided for your safety. If the provided plug does not fit into your outlet, consult an electrician for replacement of the obsolete outlet.

10. Protect the power cord from being walked on or pinched particularly at plugs, convenience receptacles, and the point where they exit from the apparatus.

11. Use only attachments/accessories specified by the manufacturer.



12. Use only with the cart, stand, tripod, bracket, or table specified by the manufacturer, or sold with the apparatus. When a cart is used, use caution when moving the cart/apparatus combination to avoid

injury from tip-over.

13. Unplug this apparatus during lightning storms or when unused for long periods of time.

14. Refer all servicing to qualified service personnel. Servicing is required when the apparatus has been damaged in any way, such as power supply cord or plug is damaged, liquid has been spilled or objects have fallen into the apparatus, the apparatus has been exposed to rain or moisture, does not operate normally, or has been dropped.

15. The apparatus shall be connected to a MAINS socket outlet with a protective earthing connection.

16. Where the MAINS plug or an appliance coupler is used as the disconnect device, the disconnect device shall remain readily operable.



17. Correct disposal of this product: This symbol indicates that this product must not be disposed of with household waste, according to the WEEE Directive (2012/19/EU) and your national law. This product

should be taken to a collection center licensed for the recycling of waste electrical and electronic equipment (EEE). The mishandling of this type of waste could have a possible negative impact on the environment and human health due to potentially hazardous substances that are generally associated with EEE. At the same time, your cooperation in the correct disposal of this product will contribute to the efficient use of natural resources. For more information about where you can take your waste equipment for recycling, please contact your local city office, or your household waste collection service.

18. Do not install in a confined space, such as a book case or similar unit.

19. Do not place naked flame sources, such as lighted candles, on the apparatus.

20. Please keep the environmental aspects of battery disposal in mind. Batteries must be disposed of at a battery collection point.

21. This apparatus may be used in tropical and moderate climates up to 45°C.

LEGAL DISCLAIMER

Music Tribe accepts no liability for any loss which may be suffered by any person who relies either wholly or in part upon any description, photograph, or statement contained herein. Technical specifications, appearances and other information are subject to change without notice. All trademarks are the property of their respective owners. Midas, Klark Teknik, Lab Gruppen, Lake, Tannoy, Turbosound, TC Electronic, TC Helicon, Behringer, Bugera, Aston Microphones and Coolaudio are trademarks or registered trademarks of Music Tribe Global Brands Ltd. © Music Tribe Global Brands Ltd. 2021 All rights reserved.

LIMITED WARRANTY

For the applicable warranty terms and conditions and additional information regarding Music Tribe's Limited Warranty, please see complete details online at community.musictribe.com/pages/support#warranty.

ES Instrucciones de seguridad

Las terminales marcadas con este símbolo transportan corriente eléctrica de magnitud suficiente como para constituir un riesgo de descarga eléctrica. Utilice solo cables de altavoz profesionales y de alta calidad con conectores TS de 6,3 mm o de bayoneta prefijados. Cualquier otra instalación o modificación debe ser realizada únicamente por un técnico cualificado.



Este símbolo, siempre que aparece, le advierte de la presencia de voltaje peligroso sin aislar dentro de la caja; este voltaje puede ser suficiente para constituir un riesgo de descarga.



Este símbolo, siempre que aparece, le advierte sobre instrucciones operativas y de mantenimiento que aparecen en la documentación adjunta. Por favor, lea el manual.

**Atención**

Para reducir el riesgo de descarga eléctrica, no quite la tapa (o la parte posterior). No hay piezas en el interior del equipo que puedan ser reparadas por el usuario. Si es necesario, póngase en contacto con personal cualificado.

**Atención**

Para reducir el riesgo de incendio o descarga eléctrica, no exponga este aparato a la lluvia, humedad o alguna otra fuente que pueda salpicar o derramar algún líquido sobre el aparato. No coloque ningún tipo de recipiente para líquidos sobre el aparato.

**Atención**

Las instrucciones de servicio deben llevarlas a cabo exclusivamente personal cualificado. Para evitar el riesgo de una descarga eléctrica, no realice reparaciones que no se encuentren descritas en el manual de operaciones. Las reparaciones deben ser realizadas exclusivamente por personal cualificado.

1. Lea las instrucciones.
2. Conserve estas instrucciones.
3. Preste atención a todas las advertencias.
4. Siga todas las instrucciones.
5. No use este aparato cerca del agua.
6. Limpie este aparato con un paño seco.
7. No bloquee las aberturas de ventilación. Instale el equipo de acuerdo con las instrucciones del fabricante.

8. No instale este equipo cerca de fuentes de calor tales como radiadores, acumuladores de calor, estufas u otros aparatos (incluyendo amplificadores) que puedan producir calor.

9. No elimine o deshabilite nunca la conexión a tierra del aparato o del cable de alimentación de corriente. Un enchufe polarizado tiene dos polos, uno de los cuales tiene un contacto más ancho que el otro. Una clavija con puesta a tierra dispone de tres contactos: dos polos y la puesta a tierra. El contacto ancho y el tercer contacto, respectivamente, son los que garantizan una mayor seguridad. Si el enchufe suministrado con el equipo no concuerda con la toma de corriente, consulte con un electricista para cambiar la toma de corriente obsoleta.

10. Coloque el cable de suministro de energía de manera que no pueda ser pisado y que esté protegido de objetos afilados. Asegúrese de que el cable de suministro de energía esté protegido, especialmente en la zona de la clavija y en el punto donde sale del aparato.

11. Use únicamente los dispositivos o accesorios especificados por el fabricante.



12. Use únicamente la carretilla, plataforma, trípode, soporte o mesa especificados por el fabricante o suministrados junto con el equipo. Al transportar el equipo, tenga cuidado para evitar

daños y caídas al tropezar con algún obstáculo.

13. Desenchufe el equipo durante tormentas o si no va a utilizarlo durante un periodo largo.

14. Confíe las reparaciones únicamente a servicios técnicos cualificados. La unidad requiere mantenimiento siempre que haya sufrido algún daño, si el cable de suministro de energía o el enchufe presentaran daños, se hubiera derramado un líquido o hubieran caído objetos dentro del equipo, si el aparato hubiera estado expuesto a la humedad o la lluvia, si ha dejado de funcionar de manera normal o si ha sufrido algún golpe o caída.

15. Al conectar la unidad a la toma de corriente eléctrica asegúrese de que la conexión disponga de una unión a tierra.

16. Si el enchufe o conector de red sirve como único medio de desconexión, éste debe ser accesible fácilmente.



17. Cómo debe deshacerse de este aparato: Este símbolo indica que este aparato no debe ser tratado como basura orgánica, según lo indicado en la Directiva WEEE (2012/19/EU) y a las normativas aplicables en su país.

En lugar de ello deberá llevarlo al punto limpio más cercano para el reciclaje de sus elementos eléctricos / electrónicos (EEE). Al hacer esto estará ayudando a prevenir las posibles consecuencias negativas para el medio ambiente y la salud que podrían ser provocadas por una gestión inadecuada de este tipo de aparatos. Además, el reciclaje de materiales ayudará a conservar

los recursos naturales. Para más información acerca del reciclaje de este aparato, póngase en contacto con el Ayuntamiento de su ciudad o con el punto limpio local.

18. No instale esta unidad en un espacio muy reducido, tal como encastrada en una librería o similar.

19. No coloque objetos con llama, como una vela encendida, sobre este aparato.

20. Tenga presentes todas las advertencias relativas al reciclaje y correcta eliminación de las pilas. Las pilas deben ser siempre eliminadas en un punto limpio y nunca con el resto de la basura orgánica.

21. Puede usar este aparato en lugares con climas tropicales y moderados que soporten temperaturas de hasta 45°C.

NEGACIÓN LEGAL

Music Tribe no admite ningún tipo de responsabilidad por cualquier daño o pérdida que pudiera sufrir cualquier persona por confiar total o parcialmente en la descripciones, fotografías o afirmaciones contenidas en este documento. Las especificaciones técnicas, imágenes y otras informaciones contenidas en este documento están sujetas a modificaciones sin previo aviso. Todas las marcas comerciales que aparecen aquí son propiedad de sus respectivos dueños. Midas, Klark Teknik, Lab Gruppen, Lake, Tannoy, Turbosound, TC Electronic, Behringer, Bugera, Aston Microphones y Coolaudio son marcas comerciales o marcas registradas de Music Tribe Global Brands Ltd. © Music Tribe Global Brands Ltd. 2021 Reservados todos los derechos.

GARANTÍA LIMITADA

Si quiere conocer los detalles y condiciones aplicables de la garantía así como información adicional sobre la Garantía limitada de Music Tribe, consulte online toda la información en la web community.musictribe.com/pages/support#warranty.

EN

ES

FR Consignes de sécurité

Les points repérés par ce symbole portent une tension électrique suffisante pour constituer un risque d'électrocution.

Utilisez uniquement des câbles d'enceintes professionnels de haute qualité avec fiches Jack mono 6,35 mm ou fiches à verrouillages déjà installées. Toute autre installation ou modification doit être effectuée uniquement par un personnel qualifié.

Ce symbole avertit de la présence d'une tension dangereuse et non isolée à l'intérieur de l'appareil - elle peut provoquer des chocs électriques.

Attention
Ce symbol signale les consignes d'utilisation et d'entre ! Tien importantes dans la documentation fournie. Lisez les consignes de sécurité du manuel d'utilisation de l'appareil.

Attention
Pour éviter tout risque de choc électrique, ne pas ouvrir le capot de l'appareil ni démonter le panneau arrière. L'intérieur de l'appareil ne possède aucun élément réparable par l'utilisateur. Laisser toute réparation à un professionnel qualifié.

Attention
Pour réduire les risques de feu et de choc électrique, n'exposez pas cet appareil à la pluie, à la moisissure, aux gouttes ou aux éclaboussures. Ne posez pas de récipient contenant un liquide sur l'appareil (un vase par exemple).

Attention
Ces consignes de sécurité et d'entretien sont destinées à un personnel qualifié. Pour éviter tout risque de choc électrique, n'effectuez aucune réparation sur l'appareil qui ne soit décrite par le manuel d'utilisation. Les éventuelles réparations doivent être effectuées uniquement par un technicien spécialisé.

1. Lisez ces consignes.
2. Conservez ces consignes.
3. Respectez tous les avertissements.
4. Respectez toutes les consignes d'utilisation.
5. N'utilisez jamais l'appareil à proximité d'un liquide.
6. Nettoyez l'appareil avec un chiffon sec.
7. Veillez à ne pas empêcher la bonne ventilation de l'appareil via ses ouïes de ventilation. Respectez les consignes du fabricant concernant l'installation de l'appareil.

8. Ne placez pas l'appareil à proximité d'une source de chaleur telle qu'un chauffage, une cuisinière ou tout appareil dégageant de la chaleur (y compris un ampli de puissance).

9. Ne supprimez jamais la sécurité des prises bipolaires ou des prises terre. Les prises bipolaires possèdent deux contacts de largeur différente. Le plus large est le contact de sécurité. Les prises terre possèdent deux contacts plus une mise à la terre servant de sécurité. Si la prise du bloc d'alimentation ou du cordon d'alimentation fourni ne correspond pas à celles de votre installation électrique, faites appel à un électricien pour effectuer le changement de prise.

10. Installez le cordon d'alimentation de telle façon que personne ne puisse marcher dessus et qu'il soit protégé d'arêtes coupantes. Assurez-vous que le cordon d'alimentation est suffisamment protégé, notamment au niveau de sa prise électrique et de l'endroit où il est relié à l'appareil; cela est également valable pour une éventuelle rallonge électrique.

11. Utilisez exclusivement des accessoires et des appareils supplémentaires recommandés par le fabricant.



12. Utilisez exclusivement des chariots, des diables, des présentoirs, des pieds et des surfaces de travail recommandés par le fabricant ou livrés avec le produit.

Déplacez précautionneusement tout chariot ou diable chargé pour éviter d'éventuelles blessures en cas de chute.

13. Débranchez l'appareil de la tension secteur en cas d'orage ou si l'appareil reste inutilisé pendant une longue période de temps.

14. Les travaux d'entretien de l'appareil doivent être effectués uniquement par du personnel qualifié. Aucun entretien n'est nécessaire sauf si l'appareil est endommagé de quelque façon que ce soit (dommages sur le cordon d'alimentation ou la prise par exemple), si un liquide ou un objet a pénétré à l'intérieur du châssis, si l'appareil a été exposé à la pluie ou à l'humidité, s'il ne fonctionne pas correctement ou à la suite d'une chute.

15. L'appareil doit être connecté à une prise secteur dotée d'une protection par mise à la terre.

16. La prise électrique ou la prise IEC de tout appareil dénué de bouton marche/arrêt doit rester accessible en permanence.



17. Mise au rebut appropriée de ce produit: Ce symbole indique qu'en accord avec la directive DEEE (2012/19/EU) et les lois en vigueur dans votre pays, ce produit ne doit pas être jeté avec les déchets ménagers. Ce produit doit être déposé dans un point de collecte agréé pour le recyclage des déchets d'équipements électriques et électroniques (EEE). Une mauvaise manipulation de ce type de déchets pourrait avoir un impact négatif sur l'environnement et la santé à cause des substances potentiellement

dangereuses généralement associées à ces équipements. En même temps, votre coopération dans la mise au rebut de ce produit contribuera à l'utilisation efficace des ressources naturelles. Pour plus d'informations sur l'endroit où vous pouvez déposer vos déchets d'équipements pour le recyclage, veuillez contacter votre mairie ou votre centre local de collecte des déchets.

18. N'installez pas l'appareil dans un espace confiné tel qu'une bibliothèque ou meuble similaire.

19. Ne placez jamais d'objets enflammés, tels que des bougies allumées, sur l'appareil.

20. Gardez à l'esprit l'impact environnemental lorsque vous mettez des piles au rebut. Les piles usées doivent être déposées dans un point de collecte adapté.

21. Cet appareil peut être utilisé sous un climat tropical ou modéré avec des températures de 45°C maximum.

DÉNI LÉGAL

Music Tribe ne peut être tenu pour responsable pour toute perte pouvant être subie par toute personne se fiant en partie ou en totalité à toute description, photographie ou affirmation contenue dans ce document. Les caractéristiques, l'apparence et d'autres informations peuvent faire l'objet de modifications sans notification. Toutes les marques appartiennent à leurs propriétaires respectifs. Midas, Klark Teknik, Lab Gruppen, Lake, Tannoy, Turbosound, TC Electronic, TC Helicon, Behringer, Bugera, Aston Microphones et Coolaudio sont des marques ou marques déposées de Music Tribe Global Brands Ltd. © Music Tribe Global Brands Ltd. 2021 Tous droits réservés.

GARANTIE LIMITÉE

Pour connaître les termes et conditions de garantie applicables, ainsi que les informations supplémentaires et détaillées sur la Garantie Limitée de Music Tribe, consultez le site Internet community.musictribe.com/pages/support#warranty.

DE Wichtige Sicherheitshinweise

Vorsicht
Die mit dem Symbol markierten Anschlüsse führen so viel Spannung, dass die Gefahr eines Stromschlags besteht.

Verwenden Sie nur hochwertige, professionelle Lautsprecherkabel mit vorinstallierten 6,35 mm MONO-Klinkensteckern oder Lautsprecherstecker mit Drehverriegelung. Alle anderen Installationen oder Modifikationen sollten nur von qualifiziertem Fachpersonal ausgeführt werden.

Achtung
Um eine Gefährdung durch Stromschlag auszuschließen, darf die Geräteabdeckung bzw. Geräterückwand nicht abgenommen werden. Im Innern des Geräts befinden sich keine vom Benutzer reparierbaren Teile. Reparaturarbeiten dürfen nur von qualifiziertem Personal ausgeführt werden.

Achtung
Um eine Gefährdung durch Feuer bzw. Stromschlag auszuschließen, darf dieses Gerät weder Regen oder Feuchtigkeit ausgesetzt werden noch sollten Spritzwasser oder tropfende Flüssigkeiten in das Gerät gelangen können. Stellen Sie keine mit Flüssigkeit gefüllten Gegenstände, wie z. B. Vasen, auf das Gerät.

Achtung
Die Service-Hinweise sind nur durch qualifiziertes Personal zu befolgen. Um eine Gefährdung durch Stromschlag zu vermeiden, führen Sie bitte keinerlei Reparaturen an dem Gerät durch, die nicht in der Bedienungsanleitung beschrieben sind. Reparaturen sind nur von qualifiziertem Fachpersonal durchzuführen.

1. Lesen Sie diese Hinweise.
2. Bewahren Sie diese Hinweise auf.
3. Beachten Sie alle Warnhinweise.
4. Befolgen Sie alle Bedienungshinweise.
5. Betreiben Sie das Gerät nicht in der Nähe von Wasser.
6. Reinigen Sie das Gerät mit einem trockenen Tuch.
7. Blockieren Sie nicht die Belüftungsschlitze. Beachten Sie beim Einbau des Gerätes die Herstellerhinweise.
8. Stellen Sie das Gerät nicht in der Nähe von Wärmequellen auf. Solche Wärmequellen sind z. B. Heizkörper, Herde oder andere Wärme erzeugende Geräte (auch Verstärker).
9. Entfernen Sie in keinem Fall die Sicherheitsvorrichtung von Zweipol- oder geerdeten Steckern. Ein Zweipolstecker hat zwei unterschiedlich breite Steckkontakte. Ein geerdeter Stecker hat zwei Steckkontakte und einen dritten Erdungskontakt. Der breitere Steckkontakt oder der zusätzliche

Erdungskontakt dient Ihrer Sicherheit. Falls das mitgelieferte Steckerformat nicht zu Ihrer Steckdose passt, wenden Sie sich bitte an einen Elektriker, damit die Steckdose entsprechend ausgetauscht wird.

10. Verlegen Sie das Netzkabel so, dass es vor Tritten und scharfen Kanten geschützt ist und nicht beschädigt werden kann. Achten Sie bitte insbesondere im Bereich der Stecker, Verlängerungskabel und an der Stelle, an der das Netzkabel das Gerät verlässt, auf ausreichenden Schutz.

11. Das Gerät muss jederzeit mit intaktem Schutzleiter an das Stromnetz angeschlossen sein.

12. Sollte der Hauptnetzstecker oder eine Gerätesteckdose die Funktionseinheit zum Abschalten sein, muss diese immer zugänglich sein.

13. Verwenden Sie nur Zusatzgeräte/Zubehörteile, die laut Hersteller geeignet sind.



14. Verwenden Sie nur Wagen, Standvorrichtungen, Stative, Halter oder Tische, die vom Hersteller benannt oder im Lieferumfang des Geräts enthalten sind. Falls Sie einen

Wagen benutzen, seien Sie vorsichtig beim Bewegen der Wagen-Gerätkombination, um Verletzungen durch Stolpern zu vermeiden.

15. Ziehen Sie den Netzstecker bei Gewitter oder wenn Sie das Gerät längere Zeit nicht benutzen.

16. Lassen Sie alle Wartungsarbeiten nur von qualifiziertem Service-Personal ausführen. Eine Wartung ist notwendig, wenn das Gerät in irgendeiner Weise beschädigt wurde (z. B. Beschädigung des Netzkabels oder Steckers), Gegenstände oder Flüssigkeit in das Geräterinnere gelangt sind, das Gerät Regen oder Feuchtigkeit ausgesetzt wurde, das Gerät nicht ordnungsgemäß funktioniert oder auf den Boden gefallen ist.



17. Korrekte Entsorgung dieses Produkts: Dieses Symbol weist darauf hin, das Produkt entsprechend der WEEE Richtlinie (2012/19/EU) und der jeweiligen nationalen Gesetze nicht zusammen mit Ihren Haushaltsabfällen zu entsorgen. Dieses Produkt sollte bei einer autorisierten Sammelstelle für Recycling elektrischer und elektronischer Geräte (EEE) abgegeben werden. Wegen bedenklicher Substanzen, die generell mit elektrischen und elektronischen Geräten in Verbindung stehen, könnte eine unsachgemäße Behandlung dieser Abfallart eine negative Auswirkung auf Umwelt und Gesundheit haben. Gleichzeitig gewährleistet Ihr Beitrag zur richtigen Entsorgung dieses Produkts die effektive Nutzung natürlicher Ressourcen. Für weitere Informationen zur Entsorgung Ihrer Geräte bei einer Recycling-Stelle nehmen Sie bitte Kontakt zum zuständigen städtischen Büro, Entsorgungsamt oder zu Ihrem Haushaltsabfallentsorger auf.

18. Installieren Sie das Gerät nicht in einer beengten Umgebung, zum Beispiel Bücherregal oder ähnliches.

19. Stellen Sie keine Gegenstände mit offenen Flammen, etwa brennende Kerzen, auf das Gerät.

20. Beachten Sie bei der Entsorgung von Batterien den Umweltschutz-Aspekt. Batterien müssen bei einer Batterie-Sammelstelle entsorgt werden.

21. Dieses Gerät ist in tropischen und gemäßigten Klimazonen bis 45° C einsetzbar.

HAFTUNGS-AUSSCHLUSS

Music Tribe übernimmt keine Haftung für Verluste, die Personen entstanden sind, die sich ganz oder teilweise auf hier enthaltene Beschreibungen, Fotos oder Aussagen verlassen haben. Technische Daten, Erscheinungsbild und andere Informationen können ohne vorherige Ankündigung geändert werden. Alle Warenzeichen sind Eigentum der jeweiligen Inhaber. Midas, Klark Teknik, Lab Gruppen, Lake, Tannoy, Turbosound, TC Electronic, TC Helicon, Behringer, Bugera, Aston Microphones und Coolaudio sind Warenzeichen oder eingetragene Warenzeichen der Music Tribe Global Brands Ltd. © Music Tribe Global Brands Ltd. 2021 Alle Rechte vorbehalten.

BESCHRÄNKTE GARANTIE

Die geltenden Garantiebedingungen und zusätzliche Informationen bezüglich der von Music Tribe gewährten beschränkten Garantie finden Sie online unter community.musictribe.com/pages/support#warranty.

PT Instruções de Segurança Importantes**Aviso!**

Terminais marcados com o símbolo carregam corrente elétrica de magnitude suficiente para constituir um risco de choque elétrico. Use apenas cabos de alto-falantes de alta qualidade com plugues TS de ¼" ou plugues com trava de torção pré-instalados. Todas as outras instalações e modificações devem ser efetuadas por pessoas qualificadas.



Este símbolo, onde quer que o encontre, alerta-o para a leitura das instruções de manuseamento que acompanham o equipamento. Por favor leia o manual de instruções.

**Atenção**

De forma a diminuir o risco de choque elétrico, não remover a cobertura (ou a secção de trás). Não existem peças substituíveis por parte do utilizador no seu interior. Para esse efeito recorrer a um técnico qualificado.

**Atenção**

Para reduzir o risco de incêndios ou choques elétricos o aparelho não deve ser exposto à chuva nem à humidade. Além disso, não deve ser sujeito a salpicos, nem devem ser colocados em cima do aparelho objectos contendo líquidos, tais como jarras.

**Atenção**

Estas instruções de operação devem ser utilizadas, em exclusivo, por técnicos de assistência qualificados. Para evitar choques elétricos não proceda a reparações ou intervenções, que não as indicadas nas instruções de operação, salvo se possuir as qualificações necessárias. Para evitar choques elétricos não proceda a reparações ou intervenções, que não as indicadas nas instruções de operação. Só o deverá fazer se possuir as qualificações necessárias.

1. Leia estas instruções.
2. Guarde estas instruções.
3. Preste atenção a todos os avisos.
4. Siga todas as instruções.
5. Não utilize este dispositivo perto de água.
6. Limpe apenas com um pano seco.
7. Não obstrua as entradas de ventilação. Instale de acordo com as instruções do fabricante.
8. Não instale perto de quaisquer fontes de calor tais como radiadores, bocas de ar quente, fogões de sala ou outros aparelhos (incluindo amplificadores) que produzam calor.
9. Não anule o objectivo de segurança das fichas polarizadas ou do tipo de ligação à terra. Uma ficha polarizada dispõe de duas palhetas sendo uma mais larga do que a outra. Uma ficha do tipo ligação à terra dispõe

de duas palhetas e um terceiro dente de ligação à terra. A palheta larga ou o terceiro dente são fornecidos para sua segurança. Se a ficha fornecida não encaixar na sua tomada, consulte um electricista para a substituição da tomada obsoleta.

10. Proteja o cabo de alimentação de pisadelas ou apertos, especialmente nas fichas, extensões, e no local de saída da unidade. Certifique-se de que o cabo eléctrico está protegido. Verifique particularmente nas fichas, nos receptáculos e no ponto em que o cabo sai do aparelho.
11. O aparelho tem de estar sempre conectado à rede eléctrica com o condutor de protecção intacto.
12. Se utilizar uma ficha de rede principal ou uma tomada de aparelhos para desligar a unidade de funcionamento, esta deve estar sempre acessível.
13. Utilize apenas ligações/acessórios especificados pelo fabricante.



14. Utilize apenas com o carrinho, estrutura, tripé, suporte, ou mesa especificados pelo fabricante ou vendidos com o dispositivo. Quando utilizar um carrinho, tenha cuidado ao

mover o conjunto carrinho/dispositivo para evitar danos provocados pela terpidação.

15. Desligue este dispositivo durante as trovoadas ou quando não for utilizado durante longos períodos de tempo.

16. Qualquer tipo de reparação deve ser sempre efectuado por pessoal qualificado. É necessária uma reparação sempre que a unidade tiver sido de alguma forma danificada, como por exemplo: no caso do cabo de alimentação ou ficha se encontrarem danificados; na eventualidade de líquido ter sido derramado ou objectos terem caído para dentro do dispositivo; no caso da unidade ter estado exposta à chuva ou à humidade; se esta não funcionar normalmente, ou se tiver caído.



17. Correcta eliminação deste produto: este símbolo indica que o produto não deve ser eliminado juntamente com os resíduos domésticos, segundo a Directiva REEE (2012/19/EU) e a legislação nacional. Este produto deverá

ser levado para um centro de recolha licenciado para a reciclagem de resíduos de equipamentos eléctricos e electrónicos (EEE). O tratamento incorrecto deste tipo de resíduos pode ter um eventual impacto negativo no ambiente e na saúde humana devido a substâncias potencialmente perigosas que estão geralmente associadas aos EEE. Ao mesmo tempo, a sua colaboração para a eliminação correcta deste produto irá contribuir para a utilização eficiente dos recursos naturais. Para mais informação acerca dos locais onde poderá deixar o seu equipamento usado para reciclagem, é favor contactar os serviços municipais locais, a entidade de gestão de resíduos ou os serviços de recolha de resíduos domésticos.

18. Não instale em lugares confinados, tais como estantes ou unidades similares.

19. Não coloque fontes de chama, tais como velas acesas, sobre o aparelho.

20. Favor, obedecer os aspectos ambientais de descarte de bateria. Baterias devem ser descartadas em um ponto de coletas de baterias.

21. Esse aparelho pode ser usado em climas tropicais e moderados até 45°C.

LEGAL RENUNCIANTE

O Music Tribe não se responsabiliza por perda alguma que possa ser sofrida por qualquer pessoa que dependa, seja de maneira completa ou parcial, de qualquer descrição, fotografia, ou declaração aqui contidas. Dados técnicos, aparências e outras informações estão sujeitas a modificações sem aviso prévio. Todas as marcas são propriedade de seus respectivos donos. Midas, Klark Teknik, Lab Gruppen, Lake, Tannoy, Turbosound, TC Electronic, TC Helicon, Behringer, Bugera, Aston Microphones e Coolaudio são marcas ou marcas registradas do Music Tribe Global Brands Ltd. © Music Tribe Global Brands Ltd. 2021 Todos direitos reservados.

GARANTIA LIMITADA

Para obter os termos de garantia aplicáveis e condições e informações adicionais a respeito da garantia limitada do Music Tribe, favor verificar detalhes na íntegra através do website community.musictribe.com/pages/support#warranty.

IT Informazioni importanti**Attenzione**

I terminali contrassegnati da questo simbolo conducono una corrente elettrica di magnitudine sufficiente a costituire un rischio di scossa elettrica. Utilizzare solo cavi per altoparlanti professionali di alta qualità con jack sbilanciati da 6,35mm. o connettori con blocco a rotazione. Tutte le altre installazioni o modifiche devono essere eseguite esclusivamente da personale qualificato.

**Attenzione**

Questo simbolo, ovunque appaia, avverte della presenza di una tensione pericolosa non isolata all'interno dello chassis, tensione che può essere sufficiente per costituire un rischio di scossa elettrica.

**Attenzione**

Questo simbolo, ovunque appaia, segnala importanti istruzioni operative e di manutenzione nella documentazione allegata. Si invita a leggere il manuale.

**Attenzione**

Per ridurre il rischio di scosse elettriche, non rimuovere il coperchio superiore (o la sezione posteriore). All'interno non ci sono parti riparabili dall'utente. Per la manutenzione rivolgersi a personale qualificato.

**Attenzione**

Per ridurre il rischio di incendi o scosse elettriche, non esporre questo apparecchio a pioggia e umidità. L'apparecchio non deve essere esposto a gocciolio o schizzi di liquidi e nessun oggetto contenente liquidi, come vasi, deve essere collocato sull'apparecchio.

**Attenzione**

Queste istruzioni di servizio sono destinate esclusivamente a personale qualificato. Per ridurre il rischio di scosse elettriche non eseguire interventi di manutenzione diversi da quelli contenuti nel manuale di istruzioni. Le riparazioni devono essere eseguite da personale di assistenza qualificato.

1. Leggere queste istruzioni.
2. Conservare queste istruzioni.
3. Prestare attenzione a tutti gli avvisi.
4. Applicare tutte le istruzioni.
5. Non utilizzare questo dispositivo vicino l'acqua.
6. Pulire esclusivamente con un panno asciutto.
7. Non bloccare le aperture di ventilazione. Installare in conformità con le istruzioni del produttore.
8. Non installare vicino a fonti di calore come radiatori, termoregolatori, stufe o altri apparecchi (inclusi amplificatori) che producono calore.

9. Non escludere la sicurezza fornita dalla spina polarizzata o con messa a terra. Una spina polarizzata ha due lame, una più larga dell'altra. Una spina con messa a terra ha due lame e un terzo polo di messa a terra. La lama larga o il terzo polo sono forniti per la vostra sicurezza. Se la spina fornita non si adatta alla presa, consultare un elettricista per la sostituzione della presa obsoleta.

10. Proteggere il cavo di alimentazione dal calpestio o essere schiacciato in particolare alle spine, prese di corrente e il punto in cui esce dall'apparecchio.

11. Utilizzare esclusivamente dispositivi/accessori specificati dal produttore.



12. Utilizzare solo carrelli, supporti, treppiedi, staffe o tavoli indicati dal produttore o venduti con l'apparecchio. Utilizzando un carrello, prestare attenzione quando si sposta la combinazione

carrello/apparecchio per evitare lesioni dovute al ribaltamento.

13. Scollegare questo apparecchio durante i temporali o se non è utilizzato per lunghi periodi di tempo.

14. Per tutte le riparazioni rivolgersi a personale qualificato. La manutenzione è necessaria quando l'apparecchio è danneggiato in qualsiasi modo, come danneggiamento del cavo di alimentazione o della spina, versamento di liquido o oggetti caduti nell'apparecchio, se l'apparecchio è stato esposto a pioggia o umidità, se non funziona normalmente o è caduto.

15. L'apparecchio deve essere collegato a una presa di corrente elettrica con messa a terra di protezione.

16. Se la spina o una presa del dispositivo è utilizzata come dispositivo di disconnessione, deve essere facilmente utilizzabile.



17. Smaltimento corretto di questo prodotto: questo simbolo indica che questo dispositivo non deve essere smaltito insieme ai rifiuti domestici, secondo la Direttiva RAEE (2012/19 / UE) e la vostra legislazione

nazionale. Questo prodotto deve essere portato in un centro di raccolta autorizzato per il riciclaggio di rifiuti di apparecchiature elettriche ed elettroniche (RAEE). La cattiva gestione di questo tipo di rifiuti potrebbe avere un possibile impatto negativo sull'ambiente e sulla salute umana a causa di sostanze potenzialmente pericolose che sono generalmente associate alle apparecchiature elettriche ed elettroniche. Nello stesso tempo la vostra collaborazione al corretto smaltimento di questo prodotto contribuirà all'utilizzo efficiente delle risorse naturali. Per ulteriori informazioni su dove è possibile trasportare le apparecchiature per il riciclaggio vi invitiamo a contattare l'ufficio comunale locale o il servizio di raccolta dei rifiuti domestici.

18. Non installare in uno spazio ristretto, come in una libreria o in una struttura simile.

19. Non collocare sul dispositivo fonti di fiamme libere, come candele accese.

20. Per lo smaltimento delle batterie, tenere in considerazione gli aspetti ambientali. Le batterie devono essere smaltite in un punto di raccolta delle batterie esauste.

21. Questo apparecchio può essere usato in climi tropicali e temperati fino a 45°C.

DISCLAIMER LEGALE

Music Tribe non si assume alcuna responsabilità per eventuali danni che possono essere subiti da chiunque si affidi in tutto o in parte a qualsiasi descrizione, fotografia o dichiarazione contenuta qui. Specifiche tecniche, aspetti e altre informazioni sono soggette a modifiche senza preavviso. Tutti i marchi sono di proprietà dei rispettivi titolari. Midas, Klark Teknik, Lab Gruppen, Lake, Tannoy, Turbosound, TC Electronic, TC Helicon, Behringer, Bugera, Aston Microphones e Coolaudio sono marchi o marchi registrati di Music Tribe Global Brands Ltd. © Music Tribe Global Brands Ltd. 2021 Tutti i diritti riservati.

GARANZIA LIMITATA

Per i termini e le condizioni di garanzia applicabili e le informazioni aggiuntive relative alla garanzia limitata di Music Tribe, consultare online i dettagli completi su community.musictribe.com/pages/support#warranty.

NL Belangrijke veiligheidsvoorschriften**Waarschuwing**

Aansluitingen die gemerkt zijn met het symbool voeren een zodanig hoge spanning dat ze een risico vormen voor elektrische schokken. Gebruik uitsluitend kwalitatief hoogwaardige, in de handel verkrijgbare luidsprekerkabels die voorzien zijn van ¼" TS stekkers. Laat uitsluitend gekwalificeerd personeel alle overige installatie- of modificatiehandelingen uitvoeren.



Dit symbool wijst u altijd op belangrijke bedienings- en onderhoudsvoorschriften in de bijbehorende documenten. Wij vragen u dringend de handleiding te lezen.

**Attentie**

Verwijder in geen geval de bovenste afdekking (van het achterste gedeelte) anders bestaat er gevaar voor een elektrische schok. Het apparaat bevat geen te onderhouden onderdelen. Reparatiewerkzaamheden mogen uitsluitend door gekwalificeerd personeel uitgevoerd worden.

**Attentie**

Om het risico op brand of elektrische schokken te beperken, dient u te voorkomen dat dit apparaat wordt blootgesteld aan regen en vocht. Het apparaat mag niet worden blootgesteld aan neerdruppelend of opspattend water en er mogen geen met water gevulde voorwerpen – zoals een vaas – op het apparaat worden gezet.

**Attentie**

Deze onderhoudsinstructies zijn uitsluitend bedoeld voor gekwalificeerd onderhoudspersoneel. Om elektrische schokken te voorkomen, mag u geen andere onderhoudshandelingen verrichten dan in de bedieningsinstructies vermeld staan. Reparatiewerkzaamheden mogen alleen uitgevoerd worden door gekwalificeerd onderhoudspersoneel.

1. Lees deze voorschriften.
2. Bewaar deze voorschriften.
3. Neem alle waarschuwingen in acht.
4. Volg alle voorschriften op.
5. Gebruik dit apparaat niet in de buurt van water.
6. Reinig het uitsluitend met een droge doek.
7. Let erop geen van de ventilatie-openingen te bedekken. Plaats en installeer het volgens de voorschriften van de fabrikant.
8. Het apparaat mag niet worden geplaatst in de buurt van radiatoren, warmte-uitlaten, kachels of andere zaken (ook versterkers) die warmte afgeven.

9. Maak de veiligheid waarin door de polarisatie- of aardingsstekker wordt voorzien, niet ongedaan. Een polarisatiestekker heeft twee bladen, waarvan er een breder is dan het andere. Een aardingsstekker heeft twee bladen en een derde uitsteeksel voor de aarding. Het bredere blad of het derde uitsteeksel zijn er voor uw veiligheid. Mocht de geleverde stekker niet in uw stopcontact passen, laat het contact dan door een elektricien vervangen.

10. Om beschadiging te voorkomen, moet de stroomleiding zo gelegd worden dat er niet kan worden over gelopen en dat ze beschermd is tegen scherpe kanten. Zorg zeker voor voldoende bescherming aan de stekkers, de verlengkabels en het punt waar het netsnoer het apparaat verlaat.

11. Het toestel met altijd met een intacte aarddraad aan het stroomnet aangesloten zijn.

12. Wanneer de stekker van het hoofdnetwerk of een apparaatstopcontact de functionele eenheid voor het uitschakelen is, dient deze altijd toegankelijk te zijn.

13. Gebruik uitsluitend door de producent gespecificeerd toebehoren c.q. onderdelen.



14. Gebruik het apparaat uitsluitend in combinatie met de wagen, het statief, de driepoot, de beugel of tafel die door de producent is aangegeven, of die in combinatie met het apparaat wordt verkocht.

Bij gebruik van een wagen dient men voorzichtig te zijn bij het verrijden van de combinatie wagen/apparaat en letsel door vallen te voorkomen.

15. Bij onweer en als u het apparaat langere tijd niet gebruikt, haalt u de stekker uit het stopcontact.

16. Laat alle voorkomende reparaties door vakkundig en bevoegd personeel uitvoeren. Reparatiewerkzaamheden zijn nodig als het toestel op enige wijze beschadigd is geraakt, bijvoorbeeld als de hoofd-stroomkabel of -stekker is beschadigd, als er vloeistof of voorwerpen in terecht zijn gekomen, als het aan regen of vochtigheid heeft bloot-gestaan, niet normaal functioneert of wanneer het is gevallen.



17. Correcte afvoer van dit product: dit symbool geeft aan dat u dit product op grond van de AEEA-richtlijn (2012/19/EU) en de nationale wetgeving van uw land niet met het gewone huishoudelijke afval mag

weggoeien. Dit product moet na afloop van de nuttige levensduur naar een officiële inzamelpost voor afgedankte elektrische en elektronische apparatuur (AEEA) worden gebracht, zodat het kan worden gerecycleerd. Vanwege de potentieel gevaarlijke stoffen die in elektrische en elektronische apparatuur kunnen voorkomen, kan een onjuiste afvoer van afval van het onderhavige type een negatieve invloed op het milieu en de menselijke gezondheid hebben. Een juiste afvoer van dit product is echter niet alleen beter voor het milieu en de gezondheid, maar draagt tevens bij aan een doelmatiger gebruik

van de natuurlijke hulpbronnen. Voor meer informatie over de plaatsen waar u uw afgedankte apparatuur kunt inleveren, kunt u contact opnemen met uw gemeente of de plaatselijke reinigingsdienst.

18. Installeer niet in een kleine ruimte, zoals een boekenkast of iets dergelijks.

19. Plaats geen open vlammen, zoals brandende kaarsen, op het apparaat.

20. Houd rekening met de milieuaspecten van het afvoeren van batterijen. Batterijen moeten bij een inzamelpunt voor batterijen worden ingeleverd.

21. Dit apparaat kan worden gebruikt in tropische en gematigde klimaten tot 45 °C.

WETTELIJKE ONTKENNING

Music Tribe aanvaardt geen aansprakelijkheid voor enig verlies dat kan worden geleden door een persoon die geheel of gedeeltelijk vertrouwt op enige beschrijving, foto of verklaring hierin. Technische specificaties, verschijningen en andere informatie kunnen zonder voorafgaande kennisgeving worden gewijzigd. Alle handelsmerken zijn eigendom van hun respectievelijke eigenaren. Midas, Klark Teknik, Lab Gruppen, Lake, Tannoy, Turbosound, TC Electronic, TC Helicon, Behringer, Bugera, Aston Microphones en Coolaudio zijn handelsmerken of gedeponeerde handelsmerken van Music Tribe Global Brands Ltd. © Music Tribe Global Brands Ltd. 2021 Alle rechten voorbehouden.

BEPERKTE GARANTIE

Voor de toepasselijke garanti voorwaarden en aanvullende informatie met betrekking tot de beperkte garantie van Music Tribe, zie de volledige details online op community.musictribe.com/pages/support#warranty.

SE Viktiga säkerhetsanvisningar**Varning**

Uttag markerade med symbolen leder elektrisk strömstyrka som är tillräckligt stark för att utgöra en risk för elchock. Använd endast högkvalitativa, kommersiellt tillgängliga högtalarkablar med förhåndsinstallerade ¼" TS-kontakter. All annan installering eller modifikation bör endast utföras av kompetent personal.



Den här symbolen hänvisar till viktiga punkter om användning och underhåll i den medföljande dokumentationen. Var vänlig och läs bruksanvisningen.

**Försiktighet**

Minska risken för elektriska stötar genom att aldrig ta av höljet upptill på apparaten (eller ta av baksidan). Inuti apparaten finns det inga delar som kan repareras av användaren. Endast kvalificerad personal får genomföra reparationer.

**Försiktighet**

För att minska risken för brand och elektriska stötar ska apparaten skyddas mot regn och fukt. Apparaten går inte utsätts för dropp eller spill och inga vattenbehållare som vaser etc. får placeras på den.

**Försiktighet**

Serviceinstruktionen är enbart avsedd för kvalificerad servicepersonal. För att undvika risker genom elektriska stötar, genomföra inga reparationer på apparaten, vilka inte är beskrivna i bruksanvisningen. Endast kvalificerad fackpersonal får genomföra reparationerna.

1. Läs dessa anvisningar.
2. Spara dessa anvisningar.
3. Beakta alla varningar.
4. Följ alla anvisningar.
5. Använd inte apparaten i närheten av vatten.
6. Rengör endast med torr trasa.
7. Blockera inte ventilationsöppningarna. Installera enligt tillverkarens anvisningar.
8. Installera aldrig intill värmekällor som värme-element, varmluftsintag, spisar eller annan utrustning som avger värme (inklusive förstärkare).
9. Ändra aldrig en polariserad eller jordad kontakt. En polariserad kontakt har två blad – det ena bredare än det andra. En jordad kontakt har två blad och ett tredje jordstift. Det breda bladet eller jordstiftet är till för din säkerhet. Om den medföljande kontakten inte passar i ditt uttag, ska du kontakta en elektriker för att få uttaget bytt.

10. Förlägg elkabeln så, att det inte är möjligt att trampa på den och att den är skyddad mot skarpa kanter och inte kan skadas. Ge i synnerhet akt på områdena omkring stickkontakterna, förlängningskablarna och på det ställe, där elkabeln lämnar apparaten, är tillräckligt skyddade.

11. Apparaten måste alltid vara ansluten till elnätet med intakt skyddsledare.

12. Om huvudkontakten, eller ett apparatuttag, fungerar som avstängningsenhet måste denna alltid vara tillgänglig.

13. Använd endast tillkopplingar och tillbehör som angetts av tillverkaren.



14. Använd endast med vagn, stativ, trefot, hållare eller bord som angetts av tillverkaren, eller som sålts tillsammans med apparaten. Om du använder en vagn, var försiktig, när du

förflyttar kombinationen vagn-apparat, för att förhindra olycksfall genom snubbling.

15. Dra ur anslutningskontakten und åskväder eller när apparaten inte ska användas under någon längre tid.

16. Låt kvalificerad personal utföra all service. Service är nödvändig när apparaten har skadats, t.ex. när en elkabel eller kontakt är skadad, vätska eller främmande föremål har kommit in i apparaten, eller när den har fallit i golvet.



17. Kassera produkten på rätt sätt: den här symbolen indikerar att produkten inte ska kastas i hushållssoporna, enligt WEEE direktivet (2012/19/EU) och gällande, nationell lagstiftning. Produkten ska lämnas till ett

auktoreriserat återvinningsställe för elektronisk och elektrisk utrustning (EEE). Om den här sortens avfall hanteras på fel sätt kan miljön, och människors hälsa, påverkas negativt på grund av potentiella risksubstanser som ofta associeras med EEE. Avfallshanteras produkten däremot på rätt sätt bidrar detta till att naturens resurser används på ett bra sätt. Kontakta kommun, ansvarig förvaltning eller avfallshanteringsföretag för mer information om återvinningscentral där produkten kan lämnas

18. Installera inte i ett trångt utrymme, t.ex. i en bokhylla eller liknande enhet.

19. Placera inte källor med öppen eld, t.ex. tända ljus, på apparaten.

20. Tänk på miljöaspekterna vid kassering av batterier. Batterier måste kasseras på ett batteriuppsamlingsställe.

21. Denna apparat kan användas i tropiska och mätliga klimat upp till 45 °C.

FRISKRIVNINGSKLAUSUL

Music Tribe tar inget ansvar för någon förlust som kan drabbas av någon person som helt eller delvis förlitar sig på någon beskrivning, fotografi eller uttalande som finns här. Tekniska specifikationer, utseenden och annan information kan ändras utan föregående meddelande. Alla varumärken tillhör respektive ägare. Midas, Klark Teknik, Lab Gruppen, Lake, Tannoy, Turbosound, TC Electronic, TC Helicon, Behringer, Bugera, Aston Microphones och Coolaudio är varumärken eller registrerade varumärken som tillhör Music Tribe Global Brands Ltd. © Music Tribe Global Brands Ltd. 2021 Alla Rättigheter reserverade.

BEGRÄNSAD GARANTI

För tillämpliga garantivillkor och ytterligare information om Music Tribes begränsade garanti, se fullständig information online på community.musictribe.com/pages/support#warranty.

PL Ważne informacje o bezpieczeństwie



Uwaga
Terminale oznaczone symbolem prądu przesyłają wystarczająco wysokie napięcie elektryczne, aby stworzyć ryzyko porażenia prądem. Używaj wyłącznie wysokiej jakości fabrycznie przygotowanych kabli z zainstalowanymi wtyczkami ¼" TS. Wszystkie inne instalacje lub modyfikacje powinny być wykonywane wyłącznie przez wykwalifikowany personel techniczny.

Ten symbol informuje o ważnych wskazówkach dotyczących obsługi i konserwacji urządzenia w dołączonej dokumentacji. Proszę przeczytać stosowne informacje w instrukcji obsługi.

Uwaga
W celu wyeliminowania zagrożenia porażenia prądem zabrania się zdejmowania obudowy lub tylnej ścianki urządzenia. Elementy znajdujące się we wnętrzu urządzenia nie mogą być naprawiane przez użytkownika. Naprawy mogą być wykonywane jedynie przez wykwalifikowany personel.

Uwaga
W celu wyeliminowania zagrożenia porażenia prądem lub zapalenia się urządzenia nie wolno wystawiać go na działanie deszczu i wilgotności oraz dopuszczać do tego, aby do wnętrza dostała się woda lub inna ciecz. Nie należy stawiać na urządzeniu napełnionych ciężkich przedmiotów takich jak np. wazon lub szklanki.

Uwaga
Prace serwisowe mogą być wykonywane jedynie przez wykwalifikowany personel. W celu uniknięcia zagrożenia porażenia prądem nie należy wykonywać żadnych manipulacji, które nie są opisane w instrukcji obsługi. Naprawy wykonywane mogą być jedynie przez wykwalifikowany personel techniczny.

1. Proszę przeczytać poniższe wskazówki.
 2. Proszę przechowywać niniejszą instrukcję.
 3. Należy przestrzegać wszystkich wskazówek ostrzegawczych.
 4. Należy postępować zgodnie z instrukcją obsługi.
 5. Urządzenia nie wolno używać w pobliżu wody.
 6. Urządzenie można czyścić wyłącznie suchą szmatką.
 7. Nie zasłaniać otworów wentylacyjnych.
- W czasie podłączania urządzenia należy przestrzegać zaleceń producenta.

8. Nie stawiać urządzenia w pobliżu źródeł ciepła takich, jak grzejniki, piece lub urządzenia produkujące ciepło (np. wzmacniacze).

9. W żadnym wypadku nie należy usuwać zabezpieczeń z wtyczek dwubiegunowych oraz wtyczek z uziemieniem. Wtyczka dwubiegunowa posiada dwa wtyki kontaktowe o różnej szerokości. Wtyczka z uziemieniem ma dwa wtyki kontaktowe i trzeci wtyk uziemienia. Szerszy wtyk kontaktowy lub dodatkowy wtyk uziemienia służą do zapewnienia bezpieczeństwa użytkownikowi. Jeśli format wtyczki urządzenia nie odpowiada standardowi gniazdka, proszę zwrócić się do elektryka z prośbą o wymianienie gniazda.

10. Kabel sieciowy należy ułożyć tak, aby nie był narażony na deptanie i działanie ostrych krawędzi, co mogłoby doprowadzić do jego uszkodzenia. Szczególną uwagę zwrócić należy na odpowiednią ochronę miejsc w pobliżu wtyczek i przedłużaczy oraz miejsce, w którym kabel sieciowy przymocowany jest do urządzenia.

11. Urządzenie musi być zawsze podłączone do sieci sprawnym przewodem z uziemieniem.

12. Jeżeli wtyk sieciowy lub gniazdo sieciowe w urządzeniu pełni funkcję wyłącznika, to muszą one być zawsze łatwo dostępne.

13. Używać wyłącznie sprzętu dodatkowego i akcesoriów zgodnie z zaleceniami producenta.



14. Używać jedynie zalecanych przez producenta lub znajdujących się w zestawie wózków, stojaków, statywów, uchwytów i stołów. W przypadku posługiwania się wózkiem należy zachować szczególną ostrożność w trakcie przewożenia zestawu, aby uniknąć niebezpieczeństwa potknięcia się i zranienia.

15. W trakcie burzy oraz na czas dłuższego nieużywania urządzenia należy wyjąć wtyczkę z gniazdka sieciowego.

16. Wykonywanie wszelkich napraw należy zlecać jedynie wykwalifikowanemu pracownikowi serwisu. Przeprowadzenie przeglądu technicznego staje się konieczne, jeśli urządzenie zostało uszkodzone w jakikolwiek sposób (dotyczy to także kabla sieciowego lub wtyczki), jeśli do wnętrza urządzenia dostały się przedmioty lub ciecz, jeśli urządzenie wystawione było na działanie deszczu lub wilgoci, jeśli urządzenie nie funkcjonuje poprawnie oraz kiedy spadło na podłogę.



17. Prawidłowa utylizacja produktu: Ten symbol wskazuje, że tego produktu nie należy wyrzucać razem ze zwykłymi odpadami domowymi, tylko zgodnie z dyrektywą w sprawie zużytego sprzętu elektrycznego i elektronicznego (WEEE) (2012/19/EU) oraz przepisami krajowymi. Niniejszy produkt należy przekazać do autoryzowanego punktu zbiórki zużytego sprzętu elektrycznego i elektronicznego. Niewłaściwe postępowanie z tego typu odpadami może wywołać szkodliwe działanie na środowisko naturalnej i

zdrowie człowieka z powodu potencjalnych substancji niebezpiecznych zaliczanych jako zużyty sprzęt elektryczny i elektroniczny. Jednocześnie, Twój wkład w prawidłową utylizację niniejszego produktu przyczynia się do oszczędnego wykorzystywania zasobów naturalnych. Szczegółowych informacji o miejscach, w których można oddawać zużyty sprzęt do recyklingu, udzielają urzędy miejskie, przedsiębiorstwa utylizacji odpadów lub najbliższy zakład utylizacji odpadów.

18. Nie instaluj w ograniczonej przestrzeni, takiej jak półka na książki lub podobny zestaw.

19. Nie stawiaj na urządzeniu źródeł otwartego ognia, takich jak zapalone świece.

20. Należy pamiętać o środowiskowych aspektach utylizacji baterii. Baterie należy utylizować w punkcie zbiórki baterii.

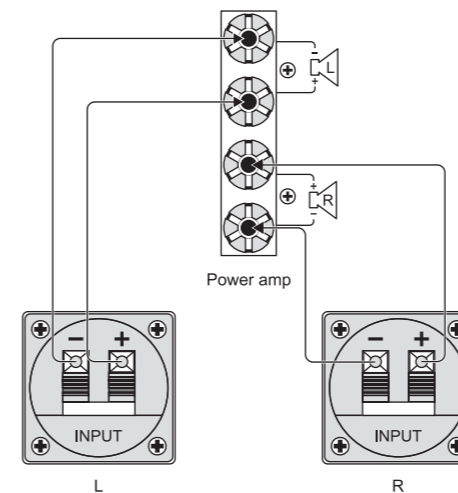
21. To urządzenie może być używane w klimacie tropikalnym i umiarkowanym do 45 °C.

ZASTRZEŻENIA PRAWNE

Music Tribe nie ponosi odpowiedzialności za jakiegokolwiek straty, które mogą ponieść osoby, które polegają w całości lub w części na jakimkolwiek opisie, fotografii lub oświadczeniu zawartym w niniejszym dokumencie. Specyfikacje techniczne, wygląd i inne informacje mogą ulec zmianie bez powiadomienia. Wszystkie znaki towarowe są własnością ich odpowiednich właścicieli. Midas, Klark Teknik, Lab Gruppen, Lake, Tannoy, Turbosound, TC Electronic, TC Helicon, Behringer, Bugera, Aston Microphones i Coolaudio są znakami towarowymi lub zastrzeżonymi znakami towarowymi firmy Music Tribe Global Brands Ltd. © Music Tribe Global Brands Ltd. 2021 Wszystkie prawa zastrzeżone.

OGRANICZONA GWARANCJA

Aby zapoznać się z obowiązującymi warunkami gwarancji i dodatkowymi informacjami dotyczącymi ograniczonej gwarancji Music Tribe, zapoznaj się ze wszystkimi szczegółami w trybie online pod adresem community.musictribe.com/pages/support#warranty.



Specifications

Connector type	Clip terminal
Wire diameter	< 4 mm
Power capacity	25 W RMS, 100 W Peak
Impedance	4 Ω
Frequency range	60 Hz to 23 kHz (-10 dB)
Nominal sound pressure level (SPL)	86 dB*W/m (program, bandwidth 100-5000 Hz on axis, full space)
Max. short term acoustic output	112 dB @ 1m (on axis, half space)
Tweeter	½"
Woofers	5 ½"
Crossover frequency	5000 Hz

Behringer is constantly striving to maintain the highest professional standards. As a result of these efforts, modifications may be made from time to time to existing products without prior notice. Specifications and appearance may differ from those listed or illustrated.

EN Wiring

⚠ The MONITOR 1C is capable of producing extreme volumes. Please note that high sound pressures may cause temporary or even permanent hearing damage. Be careful to select a suitable volume.

Always mute your amp before connecting the speakers. Use loudspeaker cables with a diameter of up to 4 mm (AWG 6).

Connect your MONITOR 1C to the amplifier as shown in the illustration: Press the connector clamps on the back of the speaker and insert the bare end of the loudspeaker cable, paying attention to correct polarity. Let go of the connector to secure the cable. Connect the second loudspeaker the same way.

⚠ Make sure that bare wire ends never touch the open end of another speaker cable, speaker connectors or metal parts of your amp.

⚠ If you let your Monitor 1C loudspeakers run at or near their power limit, the integrated protective circuitry may temporarily disconnect the tweeters. Lower the volume to allow the tweeter to automatically come online again. In this case, there is no danger of causing permanent damage. If you turn up treble on your amplifier, the protective circuitry may intervene.

Important Safety Instructions

- 1 Read these instructions.
- 2 Keep these instructions.
- 3 Heed all warnings.
- 4 Follow all instructions.
- 5 Do not use this apparatus near water.
- 6 Clean only with dry cloth.
- 7 Be sure to mount your speakers on a solid, stable and level base or stand. Vibrating floors do not provide reliable support for speaker enclosures or stacks.
- 8 Do not install near any heat sources such as radiators, heat registers, stoves, or other apparatus (including amplifiers) that produce heat.
- 9 Only use attachments/accessories specified by the manufacturer.
- 10 Use only with the cart, stand, tripod, bracket, or table specified by the manufacturer, or sold with the apparatus. When a cart is used, use caution when moving the cart/device combination to avoid injury from stumbling.
- 11 Refer all service to qualified service personnel. Service is required when the unit has been damaged in any way, liquid has been spilled or objects have fallen into the apparatus, the unit has been exposed to rain or moisture, does not operate normally, or has been dropped.
- 12 Do not block any ventilation openings. Install in accordance with the manufacturer's instructions.

ES Cableado

- Los MONITOR 1C’s son capaces de producir volúmenes extremos. Por favor recuerde que las presiones sonoras no solo dañan temporalmente su sentido auditivo, sino que pueden causar daños permanentes. Tenga cuidado al seleccionar el volumen adecuado.

Debe silenciar siempre su amplificador antes de establecer una conexión. Use cables de altavoz con un diámetro de hasta 4 mm.

Conecte su MONITOR 1C al amplificador tal como se muestra en la ilustración. Para hacer esto, presione las abrazaderas que se encuentran en la parte trasera del altavoz e inserte el extremo desnudo del cable de altavoz, prestando atención a que lo hace con la polaridad correcta. Sepárese del conector para asegurar el cable. Conecte el segundo altavoz de la misma forma.

- Asegúrese de que los extremos desnudos de los cables no tocan nunca el extremo del otro cable de altavoz, a los conectores del altavoz o a las partes metálicas de su amplificador.

- Si deja que los altavoces de su Monitor 1C funcionen cerca o a su límite de potencia, los circuitos de protección integrados pueden inutilizar temporalmente los tweeters. Reduzca el volumen para permitir que el tweeter vuelva a estar operativo. En este caso, no corre el riesgo de causar una daño permanente. Si ha conectado treble en su amplificador, los circuitos de protección pueden intervenir incluso en niveles de volumen general más bajos.

Instrucciones Detalladas de Seguridad

- Lea las instrucciones.
- Conserve estas instrucciones.
- Preste atención a todas las advertencias.
- Siga todas las instrucciones.
- No use este aparato cerca del agua.
- Limpie este aparato con un paño seco.
- Antes de instalar los baffles, siempre se debe comprobar si la base es realmente firme. Un suelo que vibra ligeramente, no es seguro para el apilamiento de los baffles, por tanto: instalar los baffles fundamentalmente sólo en bases firmes y planas.
- No instale este equipo cerca de fuentes de calor tales como radiadores, acumuladores de calor, cocinas u otros aparatos (incluyendo amplificadores) que puedan producir calor.
- Use únicamente los dispositivos o accesorios especificados por el fabricante.
- Use únicamente con la carretilla, plataforma, trípode, soporte o mesa especificados por el fabricante o suministrados junto con el equipo. Si utiliza una carretilla, tenga cuidado cuando mueva el equipo para evitar daños producidos por un excesivo temblor.
- Confíe las reparaciones a servicios técnicos cualificados. Se requiere mantenimiento siempre que la unidad se haya dañado, se haya derramado líquido o hayan caído objetos dentro del equipo, cuando se haya expuesto el aparato a la humedad o lluvia, cuando no funcione normalmente o cuando se haya dejado caer.
- No bloquee las aberturas de ventilación. Instale el equipo de acuerdo con las instrucciones del fabricante.

FR Câblage

- Les MONITOR 1C’s peuvent générer des volumes sonores extrêmes. Sachez qu’un fort niveau de pression acoustique fatigue rapidement l’ouïe et peut même l’endommager de façon irrémédiable. Veillez donc à travailler à des puissances raisonnables.

Eteignez l’amplificateur avant de réaliser le câblage. Utilisez du câble haut-parleur de section inférieure ou égale à 4 mm.

Raccordez les MONITOR 1C à l’amplificateur comme indiqué sur l’illustration. Pour ce faire, ouvrez les bornes du panneau arrière des moniteurs et glissez-y les extrémités dénudées du câble en respectant les polarités. Relâchez les bornes afin qu’elles mordent sur les extrémités du câble. Faites de même pour le second moniteur.

- Veillez à ce que les extrémités dénudées des câbles haut-parleur ne soient jamais en contact avec un autre câble haut-parleur, un autre bornier ou le châssis métallique de l’ampli de puissance.

- Le circuit de protection interne des Monitor 1C peut désactiver momentanément le tweeter des moniteurs lorsque vous les utilisez durablement à un volume proche de leur puissance maximale. Dans ce cas, réduisez le volume sonore et le tweeter sera réactivé automatiquement. Il ne s’agit donc pas ici d’une panne ou d’un défaut de vos Monitor 1C. Le système de protection des moniteurs peut se déclencher à faible volume si vous avez augmenté le niveau des hautes fréquences sur l’amplificateur.

Consignes de Securite

- Lisez ces consignes.
- Conservez ces consignes.
- Respectez tous les avertissements.
- Respectez toutes les consignes d’utilisation.
- N'utilisez jamais l'appareil à proximité d'un liquide.
- Nettoyez l'appareil avec un chiffon sec.
- Avant de placer vos enceintes, contrôlez systématiquement que le sol est réellement ferme. Un sol qui vibre facilement est trop incertain pour pouvoir y monter les enceintes.
- Ne placez pas l'appareil à proximité d'une source de chaleur telle qu'un chauffage, une cuisinière ou tout appareil dégageant de la chaleur (y compris un ampli de puissance).
- Utilisez exclusivement des accessoires et des appareils supplémentaires recommandés par le fabricant.
- Utilisez exclusivement des chariots, des diables, des présentoirs, des pieds et des surfaces de travail recommandés par le fabricant ou livrés avec le produit. Déplacez précautionneusement tout chariot ou diable chargé pour éviter d'éventuelles blessures en cas de chute.
- Les travaux d'entretien de l'appareil doivent être effectués uniquement par du personnel qualifié. Aucun entretien n'est nécessaire sauf si l'appareil est endommagé de quelque façon que ce soit, si un liquide ou un objet a pénétré à l'intérieur du châssis, si l'appareil a été exposé à la pluie ou à l'humidité, s'il ne fonctionne pas correctement ou à la suite d'une chute.
- Veillez à ne jamais laisser pénétrer d'objet ou de liquide par les ouvertures du boîtier.

DE Anschluss

- Die MONITOR 1C können extreme Lautstärken produzieren. Beachten Sie bitte, dass ein hoher Schalldruck das Gehör nicht nur schnell ermüdet, sondern auch permanent schädigen kann. Achten Sie stets auf eine angemessene Lautstärke.

Schalten Sie den Verstärker stumm, bevor Sie die Verbindungen herstellen. Verwenden Sie Lautsprecherkabel mit Querschnitten bis 4 mm.

Verkabeln Sie die MONITOR 1C wie in der Abbildung gezeigt mit dem Verstärker. Öffnen Sie hierzu die Anschlussklemmen an der Rückseite des Lautsprechers und schieben Sie die abisolierten Enden des Lautsprecherkabels gleichpolig in die frei gewordenen Öffnungen. Lassen Sie die Klemmen wieder los, so dass sie die Kabelenden aufnehmen. Verkabeln Sie den zweiten Lautsprecher nach dem selben Schema.

- Die abisolierten Enden der Lautsprecherkabel dürfen nicht das offene Ende eines anderen Lautsprecherkabels, andere Lautsprecherklemmen oder Metallteile des Verstärkers berühren.

- Wenn Sie die Monitor 1C dauerhaft im Bereich der maximalen Leistungsaufnahme betreiben, kann die integrierte Schutzschaltung den Hochtöner vorübergehend abschalten. Reduzieren Sie die Lautstärke, damit sich der Hochtöner von selbst wieder einschaltet. Eine Beschädigung liegt in diesem Fall nicht vor. Sollten Sie an Ihrem Verstärker eine Höhenanhebung vorgenommen haben, kann die Schutzschaltung auch schon bei geringerer Gesamtlautstärke auslösen.

Wichtige Sicherheitshinweise

- Lesen Sie diese Hinweise.
- Bewahren Sie diese Hinweise auf.
- Beachten Sie alle Warnhinweise.
- Befolgen Sie alle Bedienungshinweise.
- Betreiben Sie das Gerät nicht in der Nähe von Wasser.
- Reinigen Sie das Gerät mit einem trockenen Tuch.
- Bevor Sie Ihre Boxen aufstellen, muss stets geprüft werden, ob der Untergrund wirklich fest ist. Ein Untergrund, der leicht vibriert, ist für Lautsprecher zu unsicher, deshalb: Boxen grundsätzlich nur auf festem, ebenem Untergrund aufstellen.
- Stellen Sie das Gerät nicht in der Nähe von Wärmequellen auf. Solche Wärmequellen sind z. B. Heizkörper, Herde oder andere Wärme erzeugende Geräte (auch Verstärker).
- Verwenden Sie nur Zusatzgeräte/Zubehörteile, die laut Hersteller geeignet sind.
- Verwenden Sie nur Wagen, Standvorrichtungen, Stative, Halter oder Tische, die vom Hersteller benannt oder im Lieferumfang des Geräts enthalten sind. Falls Sie einen Wagen benutzen, seien Sie vorsichtig beim Bewegen der Wagen-Gerätekombination, um Verletzungen durch Stolpern zu vermeiden.
- Alle Wartungsarbeiten dürfen nur von qualifiziertem Service-Personal ausgeführt werden. Eine Wartung ist notwendig, wenn das Gerät in irgendeiner Weise beschädigt wurde, Gegenstände oder Flüssigkeit in das Geräteinnere gelangt sind, das Gerät Regen oder Feuchtigkeit ausgesetzt wurde, das Gerät nicht ordnungsgemäß funktioniert oder auf den Boden gefallen ist.
- Bitte achten Sie darauf, dass durch die Öffnungen keine Gegenstände oder Flüssigkeit in das Gehäuseinnere gelangen können.

PT Ligação

- Os altifalantes MONITOR 1C têm capacidade para produzir volumes de som extremamente altos. Lembre-se, que uma elevada pressão acústica não só cansa rapidamente os ouvidos, como também lhes pode causar danos irreparáveis.

Suprima o som do amplificador antes de estabelecer as ligações. Utilize cabos para altifalantes com secções transversais até 4 mm.

Ligue os cabos do MONITOR 1C com os do amplificador como mostra a figura. Para este efeito abra os bornes de ligação na parte de trás do altifalante e insira as extremidades descascadas do cabo do altifalante com a mesma polaridade nas aberturas livres. Largue novamente os bornes de modo a que fiquem a segurar as extremidades do cabo. Ligue os cabos do segundo altifalante de acordo com o mesmo esquema.

- Tenha atenção para que as extremidades isoladas dos cabos de altifalante não toquem na extremidade exposta de um outro cabo de altifalante, nem noutras ligações de altifalantes ou em peças metálicas do amplificador.

- Se operar o MONITOR 1C permanentemente na gama de consumo de potência máxima, o circuito protector integrado poderá desligar temporariamente o altifalante de agudos. Reduza o volume de som para que o altifalante de agudos se volte a ligar. Não estamos perante uma danificação neste caso. Caso tenha efectuado uma elevação dos altos no seu amplificador, o circuito protector também poderá disparar com um volume de som geral mais reduzido.

Instruções de Segurança Importantes

- Leia estas instruções.
- Guarde estas instruções.
- Preste atenção a todos os avisos.
- Siga todas as instruções.
- Não utilize este dispositivo perto de água.
- Limpe apenas com um pano seco.
- Antes de instalar as caixas de altifalantes, deve verificar sempre se a superfície é realmente estável. Um pavimento que vibre ligeiramente, não é seguro para o empilhamento das caixas de altifalantes, por isso: instale as caixas de altifalantes somente em superfícies estáveis e planas.
- Não instale perto de quaisquer fontes de calor tais como radiadores, bocas de ar quente, fogões de sala ou outros aparelhos (incluindo amplificadores) que produzam calor.
- Utilize apenas ligações/acessórios especificados pelo fabricante.
- Utilize apenas com o carrinho, estrutura, tripé, suporte, ou mesa especificados pelo fabricante ou vendidos com o dispositivo. Quando utilizar um carrinho, tenha cuidado ao mover o conjunto carrinho/dispositivo para evitar danos provocados pela terpidação.
- Qualquer tipo de reparação deve ser sempre efectuado por pessoal qualificado. É necessária uma reparação sempre que a unidade tiver sido de alguma forma danificada, na eventualidade de líquido ter sido derramado ou objectos terem caído para dentro do dispositivo; no caso da unidade ter estado exposta à chuva ou à humidade; se esta não funcionar normalmente, ou se tiver caído.
- Não obstrua as entradas de ventilação. Instale de acordo com as instruções do fabricante.

IT Collegamento

- I MONITOR 1C's sono in grado di produrre livelli sonori estremi. Non dimenticare che una pressione sonora alta non solo affatica rapidamente l'udito, ma può anche danneggiarlo in modo permanente.

Rendete muto l'amplificatore prima di effettuare i collegamenti. Utilizzate cavo per altoparlanti con sezione massima di 4 mm.

Cablate il MONITOR 1C con l'amplificatore come mostrato nella figura. A questo scopo aprite i morsetti sul retro dell'altoparlante ed introducete le estremità spelate del cavo dell'amplificatore nelle aperture ora libere rispettando la polarità. Rilasciate i morsetti in modo che essi serrino le estremità del cavo. Cablate il secondo altoparlante nello stesso modo.

- Fare in modo che le estremità spelate dei cavi dell'amplificatore non tocchino i terminali scoperti di un altro cavo dell'altoparlante, altre connessioni dell'altoparlante o parti in metallo dell'amplificatore.

- Se fate funzionare a lungo il Monitor 1C con il massimo assorbimento di potenza, il circuito di protezione integrato può temporaneamente disattivare il tweeter. Abbassate il livello sonoro, in modo che il tweeter si riattivi automaticamente. In questo caso non sussiste danneggiamento. Se sul vostro amplificatore avete aumentato i toni alti, il circuito di protezione può scattare anche con livelli sonori complessivi di scarsa entità.

Importanti Istruzioni di Sicurezza

- Leggere queste istruzioni.
- Conservare queste istruzioni.
- Fare attenzione a tutti gli avvertimenti.
- Seguire tutte le istruzioni.
- Non usare questo dispositivo vicino all'acqua.
- Pulire solo con uno strofinaccio asciutto.
- Prima di montare le casse, occorre sempre verificare se il basamento è davvero stabile. Un pavimento che vibra leggermente, non è sicuro per impilare le casse. Pertanto, montare le casse soltanto su un basamento assolutamente stabile e piano.
- Non installare nelle vicinanze di fonti di calore come radiatori, caloriferi, stufe o altri apparecchi (compreso amplificatori) che producono calore.
- Usare solo dispositivi opzionali/accessori specificati dal produttore.
- Usare solo con carrello, supporto, cavalletto, sostegno o tavola specificate dal produttore o acquistati con l'apparecchio. Quando si usa un carrello, prestare attenzione, muovendo il carrello/la combinazione di apparecchi, a non ferirsi.
- Per l'assistenza tecnica rivolgersi a personale qualificato. L'assistenza tecnica è necessaria nel caso in cui l'unità sia danneggiata, rovesciamento di liquidi od oggetti caduti nell'apparecchio, esposizione alla pioggia o all'umidità, anomalie di funzionamento o cadute dell'apparecchio.
- Non bloccare alcuna fessura di ventilazione. Installare conformemente alle istruzioni del produttore.

NL Aansluiten

- De MONITOR 1C zijn in staat, extreme volumes te produceren. Let op, hoge geluidsdruk vermoeit het gehoor niet alleen sneller, maar kan het ook permanent beschadigen.

Schakel de versterker op mute alvorens over te gaan tot het herstellen van de verbindingen. Gebruik luidsprekerkabels met een diameter tot 4 mm.

Sluit met kabels de MONITOR 1C op de versterker aan, zoals dit in de afbeelding wordt getoond. Hiervoor opent u de aansluitklemmen aan de achterzijde van de luidspreker en schuift u de geïsoleerde uiteinden van de gelijkpolige luidsprekerkabel in de vrij gekomen openingen. Laat de klemmen weer los zodat de kabeluiteinden vast blijven zitten. Volg hetzelfde schema voor het bekabelen van de tweede luidspreker.

- Let er verder op, dat de gestripte uiteinden van de luidsprekerkabels niet in aanraking komen met het open einde van een ander luidsprekerkabel, andere luid-spreker-aansluitingen of metalen delen van de versterker.

- Wanneer de MONITOR 1C geruime tijd binnen het bereik van het maximale opnamevermogen functioneert kan de geïntegreerde beveiligings-schakelaar de hoge frequentie-tonen tijdelijk uitschakelen. Verlaag het volume zodat de hoge frequentie-tonen zich vanzelf weer activeren. In deze gevallen is er geen sprake van schade. Indien u op de versterker een versterking van de hoge frequentie-tonen heeft ingesteld, kan de beveiligings-schakelaar al bij een geringere totale geluidssterke geactiveerd worden.

Belangrijke Veiligheidsvoorschriften

- Lees deze voorschriften.
- Bewaar deze voorschriften.
- Neem alle waarschuwingen in acht.
- Volg alle voorschriften op.
- Gebruik dit apparaat niet in de buurt van water.
- Reinig het uitsluitend met een droge doek.
- Voordat u uw boxen opstelt, moet steeds worden gegarandeerd, of de ondergrond werkelijk stevig is. Een vloer, die licht trilt, is voor een box te onzeker, daarom: boxen principieel alleen op stevige, vlakke ondergrond opstellen.
- Het apparaat mag niet worden geplaatst in de buurt van radiatoren, warmte-uitlaten, kachels of andere zaken (ook versterkers) die warmte afgeven.
- Gebruik uitsluitend door de producent gespeci-ficeerd toebehoren c.q. onderdelen.
- Gebruik het apparaat uitsluitend in combinatie met de wagen, het statief, de driepoot, de beugel of tafel die door de producent is aangegeven, of die in combinatie met het apparaat wordt verkocht. Bij gebruik van een wagen dient men voorzichtig te zijn bij het verrijden van de combinatie wagen/apparaat en letsel door vallen te voorkomen.
- Laat alle voorkomende reparaties door vakkundig en bevoegd personeel uitvoeren. Reparatiewerkzaamheden zijn nodig als het toestel op enige wijze beschadigd is geraakt, als er vloeistof of voorwerpen in terecht zijn gekomen, als het aan regen of vochtigheid heeft blootgestaan, niet normaal functioneert of wanneer het is gevallen.
- Let erop geen van de ventilatie-openingen te bedekken. Plaats en installeer het volgens de voor-schriften van de fabrikant.

SE Anslutning

- MONITOR 1C producerar extrema volymer. Tänk på att ett högt ljudtryck inte bara tröttrar ut hörseln, utan även kan skada den permanent.

Ställ ner förstärkaren (“mute”) innan du ansluter förbindelserna. Använd högtalarkablar med ett maximalt tvärsnitt på 4 mm.

Anslut MONITOR 1C med förstärkaren enligt bilden. Öppna anslutningsklämmorna på högtalarens baksida och skjut in de isolerade ändarna på högtalarkabeln i de fria öppningarna. Släpp klämmorna igen så att kabeländarna tas upp. Anslut den andra högtalaren enligt samma princip.

- Se till att de aviserade ändarna på högtalar-kablarna inte berör en öppen ände på en annan högtalarkabel, andra högtalarianslutningar eller metalldelar på förstärkaren.

- Om man vill använda MONITOR 1C permanent i det maximala prestationsområdet är det möjligt att den integrerade skyddskopplingen tillfälligt kopplar av diskantelementet. Om du sänker volymen kopplas diskantelementet till automatiskt. I det här fallet har ingenting tagit skada. Om du har utfört en höjdangivelse på förstärkaren kan skydds-kopplingen även lösas ut vid lägre volym.

Viktiga Säkerhetsanvisningar

- Läs dessa anvisningar.
- Spara dessa anvisningar.
- Följ alla varningar.
- Följ alla anvisningar.
- Använd inte apparaten i närheten av vatten.
- Rengör endast med torr tresa.
- Innan du ställer upp boxarna, måste du kontrollera, att underlaget verkligen är stabilt. Ett underlag som lätt kommer i vibration, är alltför osäker för att bygga upp ett högtalartorn. Boxar ska alltid placeras på ett jämnt och stabilt underlag.
- Installera aldrig intill värmekällor som värmeelement, varmluftsintag, spisar eller annan utrustning som avger värme (inklusive förstärkare).
- Använd endast tillkopplingar och tillbehör som angetts av tillverkaren.
- Använd endast med vagn, stativ, trefot, hållare eller bord som angetts av tillverkaren, eller som sålts tillsammans med apparaten. Iakttag särskild försiktighet med vagn när apparaten/vagnen flyttas.
- Låt kvalificerad personal utföra all service. Service är nödvändig när apparaten har skadats, vätska eller främmande föremål har kommit in i apparaten, eller när den har fallit i golvet.
- Blockera inte ventilationsöppningarna. Installera enligt tillverkarens anvisningar.

PL Podłączenie

- GŁOSNIKI MONITOROWE 1C sa w stanie generowac dzwiek o bardzo wysokim natezeniu. Należy pamiętać, że wysokie ciśnienie akustyczne nie tylko szybko meczy sluch, ale także może go trwale uszkodzić. Należy zawsze zwrócić uwagę na odpowiednia glosnosc.

Przed podłączeniem glosników należy wyciszyć wzmacniacz. Należy używać kabli glosnikowych o przekroju do 4 mm.

Polączyc GŁOSNIKI MONITOROWE 1C ze wzmacniaczem, jak pokazano na ilustracji. W tym celu otworzyć zaciski przyłączowe z tyłu glosnika i w odsłonięte otwory zacisków wsunac odizolowane konce kabli glosnikowych jednakowymi biegunami. Zwolnic zaciski blokując w ten sposób konce kabli. Podłączyć drugi glosnik zgodnie z tym samym schematem.

- Odizolowane końcówki kabli glosnikowych nie mogą dotykać odizolowanej końcówki innego kabla glosnikowego, innych złączy glosników lub części metalowych wzmacniacza.

- Gdy GŁOSNIKI MONITOROWE 1C stale pracują w zakresie maksymalnego poboru mocy, zintegrowany układ ochronny może przejściowo wyłączyć glosnik wysokotonowy. Aby glosnik wysokotonowy ponownie samoczynnie się włączył, należy zredukowac glosnosc. Taka sytuacja nie oznacza uszkodzenia. W przypadku wzmocnienia zakresu wysokich tonów na wzmacniaczu układ ochronny może zadziałać już przy mniejszej całkowitej glosnosci.

Wskazówki Dotyczące Bezpieczeństwa:

- Proszę przeczytać ponizsze wskazówki.
- Proszę przechowywac niniejsza instrukcję.
- Należy przestrzegac wszystkich wskazówek ostrzegawczych.
- Należy postepowac zgodnie z instrukcja obsługi.
- Urządzenia nie wolno uzywac w pobliżu wody.
- Urządzenie można czyszcic wytlacznie sucha szmatka.
- Przed ustawianiem glosników należy zawsze sprawdzic, czy podloze jest wystarczajaco mocne. Lekko wibrujace podloze jest zbyt niebezpieczne dla glosników, dlatego: glosniki należy ustawic tylko na mocnym, plaskim podlozu.
- Nie stawiac urzadzenia w pobliżu zródel ciepła takich, jak grzejniki, piece lub urzadzenia produkujace ciepło (np. wzmacniacze).
- Uzywac wytlacznie sprzetu dodatkowego i akcesoriów zgodnie z zaleceniami producenta.
- Uzywac jedynie zalecanych przez producenta lub znajdujacych sie w zestawie wózków, stojaków, statywów, uchwyków i stołów. W przypadku poslugiwania sie wózkami należy zachowac szczególna ostroznosc w trakcie przewozenia zestawu, aby uniknac niebezpiecznstwa potkniecia sie i zranienia.
- Wykonywanie wszelkich napraw należy zlecac jedynie wykwalifikowanym pracownikom serwisu. Przeprowadzenie przeglądu technicznego staje sie konieczne, jesli urzadzenie zostalo uszkodzone w jakikolwiek sposób, jesli do wnetrza urzadzenia dostaly sie przedmioty lub ciecz, jesli urzadzenie wystawione bylo na dzialanie deszczu lub wilgoci, jesli urzadzenie nie funkcjonuje poprawnie oraz kiedy spadlo na podloge.
- Zwracac uwage na to, aby przez otwory do wnetrza obudowy nie mogly dostac sie zadne przedmioty obce ani ciecz.



Hereby, Music Tribe declares that this product is in compliance with Directive 2011/65/EU and Amendment 2015/863/EU, Directive 2012/19/EU, Regulation 519/2012 REACH SVHC and Directive 1907/2006/EC, and this passive product is not applicable to EMC Directive 2014/30/EU, LV Directive 2014/35/EU.

Full text of EU DoC is available at <https://community.musictribe.com/>

EU Representative: Music Tribe Brands DK A/S
Address: Gammel Strand 44, DK-1202 København K, Denmark

UK Representative: Music Tribe Brands UK Ltd.
Address: 6 Lloyds Avenue, Unit 4CL London EC3N 3AX, United Kingdom